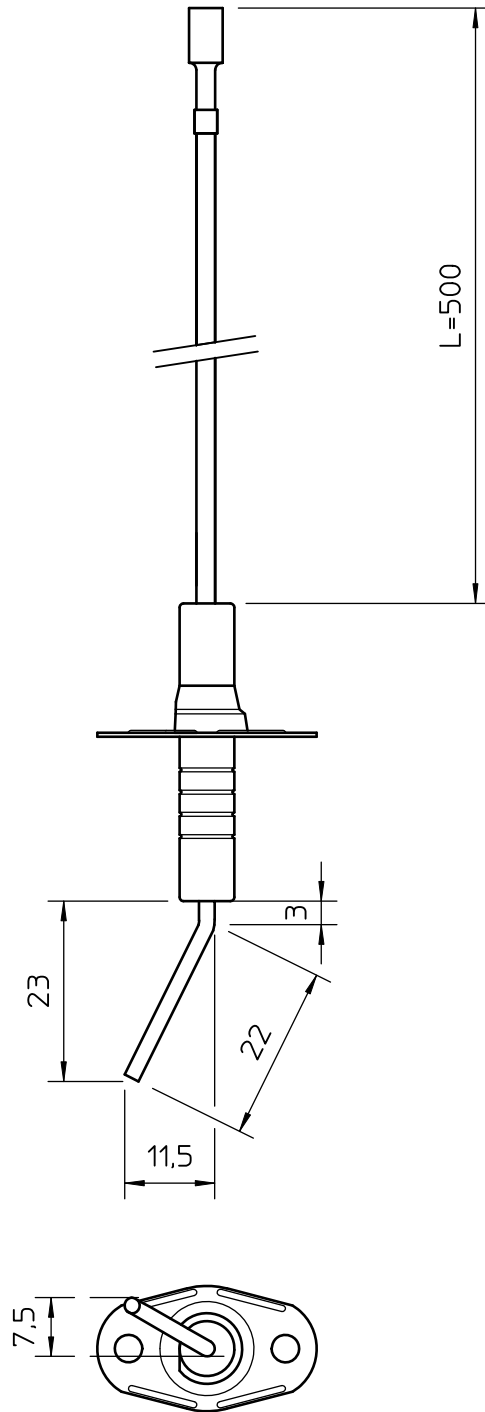


geïsoleerde vlakstekkerhuls 2,8x0,5 STAAL 240 GR. C



			Tol. ± tenzij anders vermeld	Maattoleranties volgens NEN-ISO 406	Vorm- en plaatstoleranties volgens NEN-ISO 1101	Am.proj.
			Opmerkingen			Schaal: 1 : 1
						Getekend: P.R.
			Tekening nummer 06016800			Gecontroleerd: B.S.
						Datum: 13-01-2000
			Benaming ontsteekpen			Materiaal
Nr.	Wijzigings datum	Omschrijving				